

內政部建築新技術、新工法、新設備及新材料認可通知書

發 文 日 期	中華民國 100 年 10 月 12 日	核 准 文 號	內投營建管字第 1000808949 號
------------------	----------------------	------------------	----------------------

受 文 者：光群實業股份有限公司（221 新北市汐止區福德一路 392 巷 42 弄 6 號）
 副本收受者：財團法人成大研究發展基金會（台南市大學路 1 號）、財團法人中華建築中心（新北市新店區民權路 95 號 3 樓）、國立成功大學防火安全研究中心（台南縣歸仁鄉六甲村中正南路一段 2500 號）、本部營建署
 主 旨：台端(貴公司)申請認可事項准依下列所載內容認可使用，請查照。

一、核准內容：

申 請 案 件 資 料	產 品 名 稱 (型 號)	鋼製防火鐵捲門
	產 品 種 類	建築用防火鐵捲門
	主 要 材 料 或 構 件	<p>一、防火捲門系統尺寸：</p> <p>1、捲箱：長度 3000mm，高度 400mm，寬度 630mm。</p> <p>2、捲門(含門軌)：寬度 2905mm，高度 3000mm，淨高度 2600mm。</p> <p>二、主構成材質：</p> <p>1、捲箱總成：</p> <p>(1)捲門機：東元建材有限公司製造，YH-B-300 型 1/4HP 以上 x4 220V/60Hz。</p> <p>(2)齒輪盤：5/8" - 50 齒 (厚度 6.7mm)。</p> <p>(3)傳動鏈條：5/8"，長 1070mm。(符合 CNS 2473-B2153)</p> <p>(4)捲軸：黑鐵，直徑 140mm×厚度 3mm。</p> <p>(5)捲軸封頭：黑鐵，5" 套板 (φ131mm，厚度 6mm)。</p> <p>(6)手拉鍊條：32 mm×11 mm×Φ3mm，長 3000mm。</p> <p>(7)捲軸螺絲：M10×1.25p×30mm，長=140mm。</p> <p>(8)軸門片：鍍鋅鋼板，厚度 1.5mm，長度 250mm。@500mm 固定螺絲 φ5" /16。(符合 JIS G3302 SGHC)</p> <p>(9)捲箱角鐵：熱軋等邊角鐵，38mm×38mm×2.5mm。(符合 CNS 2473 G3039 及 1011)</p> <p>(10)捲軸軸心：圓鐵，直徑 35mm，長度=140mm。(符合 F.H. SPEC. 1015M)</p> <p>(11)培林座：黑鐵，厚度 4.5mm，培林 6207。</p> <p>(12)主支撐板：黑鐵，650mm×408mm，厚度 4mm。(符合 JIS G3131 SPHC)</p> <p>(13)馬達蓋板：鍍鋅鋼板，厚度 0.8mm。(符合 JIS G3302 SGHC)</p> <p>(14)前遮板：鍍鋅鋼板，厚度 1.5mm。(符合 JIS G3302 SGHC)</p> <p>(15)副支撐板：黑鐵，400mm×400mm，厚度 4.5mm。(符合 JIS G3131 SPHC)</p> <p>(16)防火遮板：鍍鋅鋼板，20mm×270mm×2930mm，厚度 3.0mm。</p> <p>(17)防煙條：厚度 2.0mm。</p> <p>2、捲門總成</p> <p>(19)門軌：不銹鋼板，厚度 1.5mm，深度 80mm，寬度 60mm，開口 30mm；內襯 52mm×74.5mm×1.5mm 鍍鋅鋼板。(符合 JIS G3302 SGHC)</p> <p>(20)門片：鍍鋅鋼板，厚度 1.5mm，節徑 112mm，門片淨節徑 100mm，節高 25mm，長度 2860mm (含門耳 2875mm)。(符合 CNS 8499-99)</p> <p>(21)底座片：鍍鋅鋼板，厚度 1.5mm，高度 100mm，長度 2860mm。(符合 JIS G3302 SGHC)</p> <p>(22)底座角鐵：鍍鋅鋼板，冷軋等邊角鐵，65mm×65mm，厚度 6mm，長度 2882mm。(符合 CNS 2473 G3039 及 1011)</p> <p>(23)底座螺絲：φ5" /16，長度=25 mm@500mm (附平墊圈及螺帽)。</p>

如使用該項材料，而於申請建築許可時須檢附該認可通知書，應經該認可案之申請人同意

主要用途及性能	1.適用於建築物防火鐵捲門 2.防火性能具3小時防火時效(但不具阻熱性能)。
認可使用內容	1.送審材料性能依 CNS 14803 判定為具3小時防火時效之防火捲門，但不具阻熱性能。並同意適用於建築技術規則建築設計施工編第75條第3款之規定。 2.防火鐵捲門系統:機箱：由捲箱系統及捲門(含門軌)所組成，詳構造圖如附件。 3.本案為直立式上下捲起之防火捲門，原則上同意施作尺寸範圍，為捲門面積小於32平方公尺且寬度不得超過8公尺。 4.使用時應依施工說明書及測試報告之規定辦理， <u>光群實業股份有限公司</u> 應善盡指導之責，並對其構材之規格、材質、系統之性能及施工方法等負責。 5. <u>光群實業股份有限公司</u> 已依規定辦理追蹤查核，且原認可內容符合重新申請時之國家標準及建築技術規則規定，本認可案件，有效期限至民國103年10月6日止。 6.本案為原認可期限屆滿，重新申請認可延續【原性能規格評定書編號：CAPC-097B013，評定日期：民國97年10月7日】。

二、評定單位：

單位名稱	負責人	評定人員	評定日期	性能規格評定書編號
財團法人成大研究發展基金會	黃煌輝	陳太農	100年9月22日	CAPC-097B013R

三、試驗單位：

單位名稱	負責人	試驗操作人員	試驗報告書日期	試驗報告書編號
國立成功大學防火安全研究中心	林子傑	林明勳、高一正、林信欽	97年8月12日	FPSRC-RD0180-03

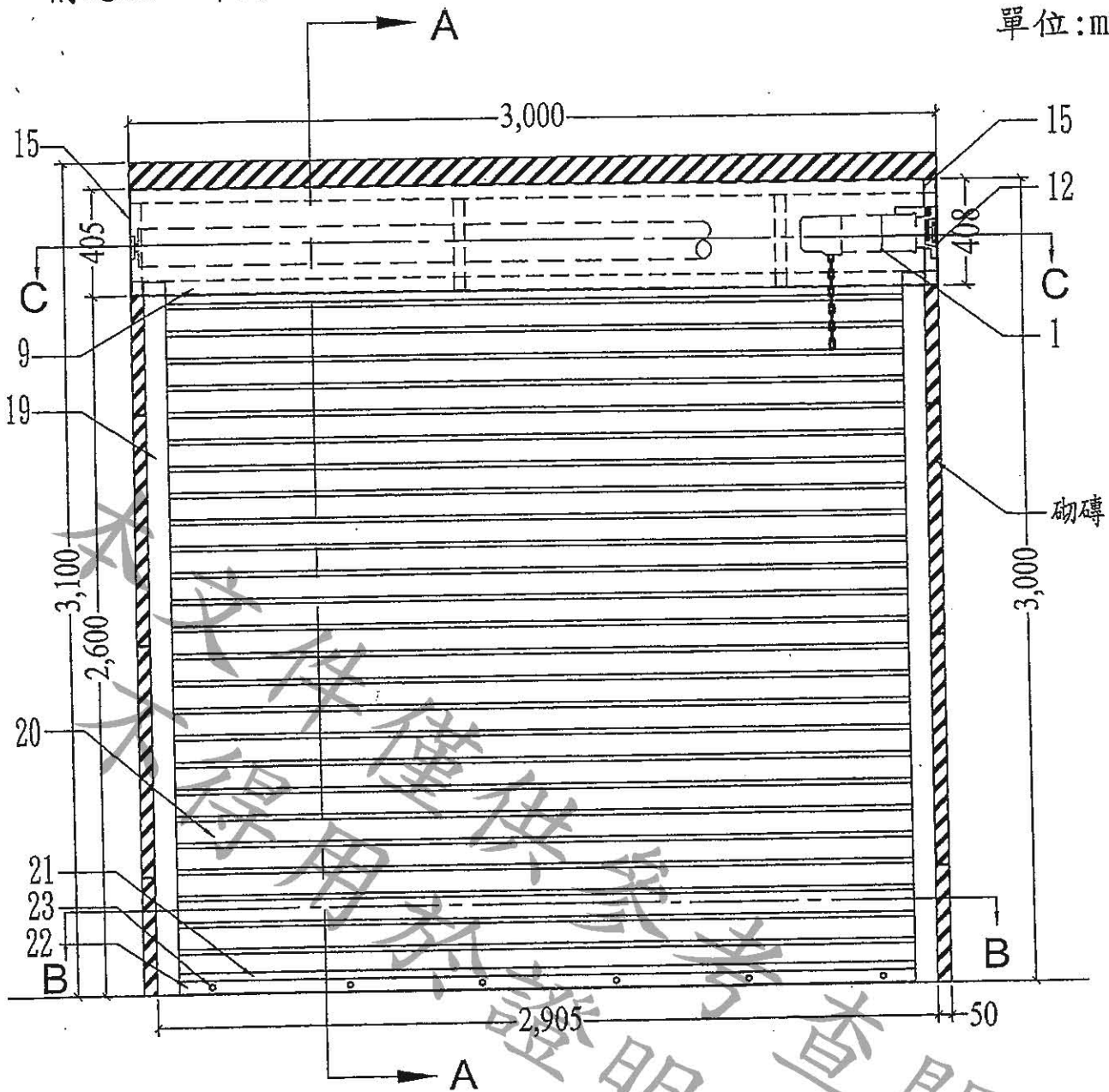
四、注意事項：

本認可案件之有效期限至民國103年10月6日止，並應依評定報告書之規定進行追蹤查驗。追蹤查驗不合格或未按期進行追蹤查驗，經評定單位註銷性能評定報告書者，由本部廢止認可使用。

本案僅為對申請人所提之文件圖說或測試證明內容予以認可。申請人、發明人、出品人或檢驗測試機構團體，如有偽造文書、出具不實證明、侵害他人財產、實際設計、施工與所申請資料不符，肇致危險或傷害他人時，應視其情形，撤銷核可證明文件，並分別依法負其責任。

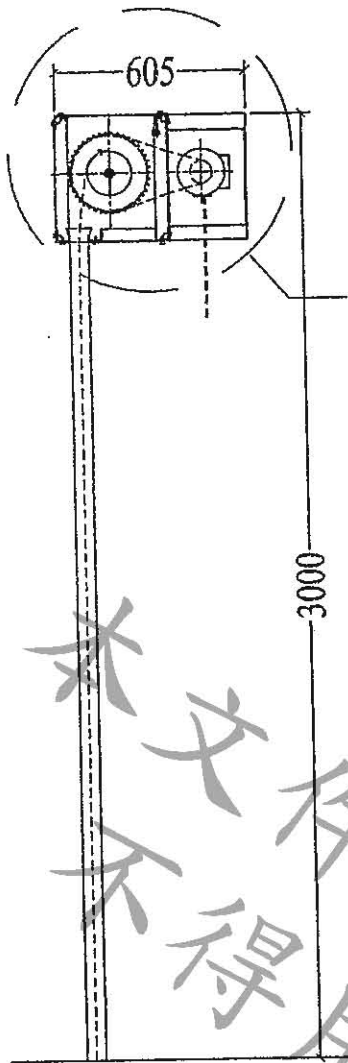
內政部

單位: mm

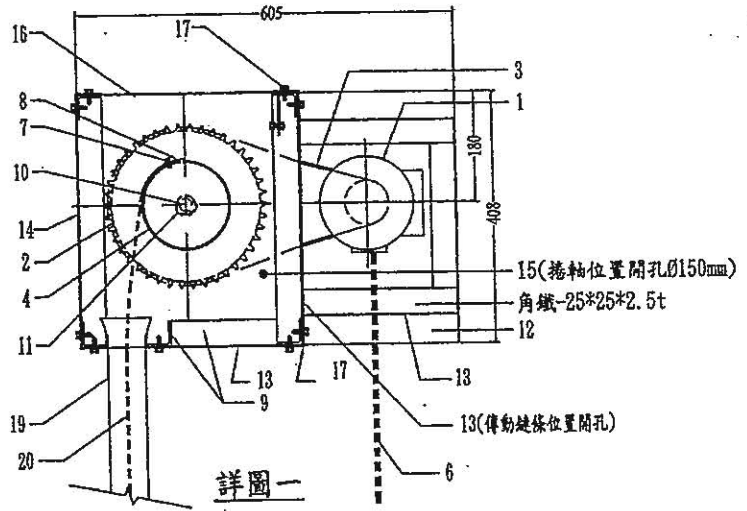


捲門立面圖

產品編號: 鋼製防火鐵捲門			單位: mm
編號	構件名稱	規格	備註
1	捲門機	東元建材有限公司製造, YH-B-300 1/4HpX4p 220V/60HZ	
9	捲箱角鐵	38mmX38mmX2.5mm	
12	主支撐板	605mmX408mm, 厚度4mm	
15	副支撐板	400mmX400mm, 厚度4.5mm	
19	門軌	不銹鋼板, 厚度1.5mm, 深度80mm, 寬度60mm, 開口30mm; 內襯52mmX74.5mmX1.5mm鍍鋅鋼板	
20	門片	鍍鋅鋼板, 厚度1.5mm, 節徑112mm, 門片淨節徑100mm, 節高25mm, 長度2860mm (含門耳2875mm)	
21	底座片	鍍鋅鋼板, 厚度1.5mm, 高度100mm, 長度2860mm	
22	底座角鐵	鍍鋅角鐵, 65mmX65mm, 厚度6mm, 長度2882mm	
23	底座螺絲	5/16", L=25mm@500mm (附平墊圈及螺帽)	



詳圖一



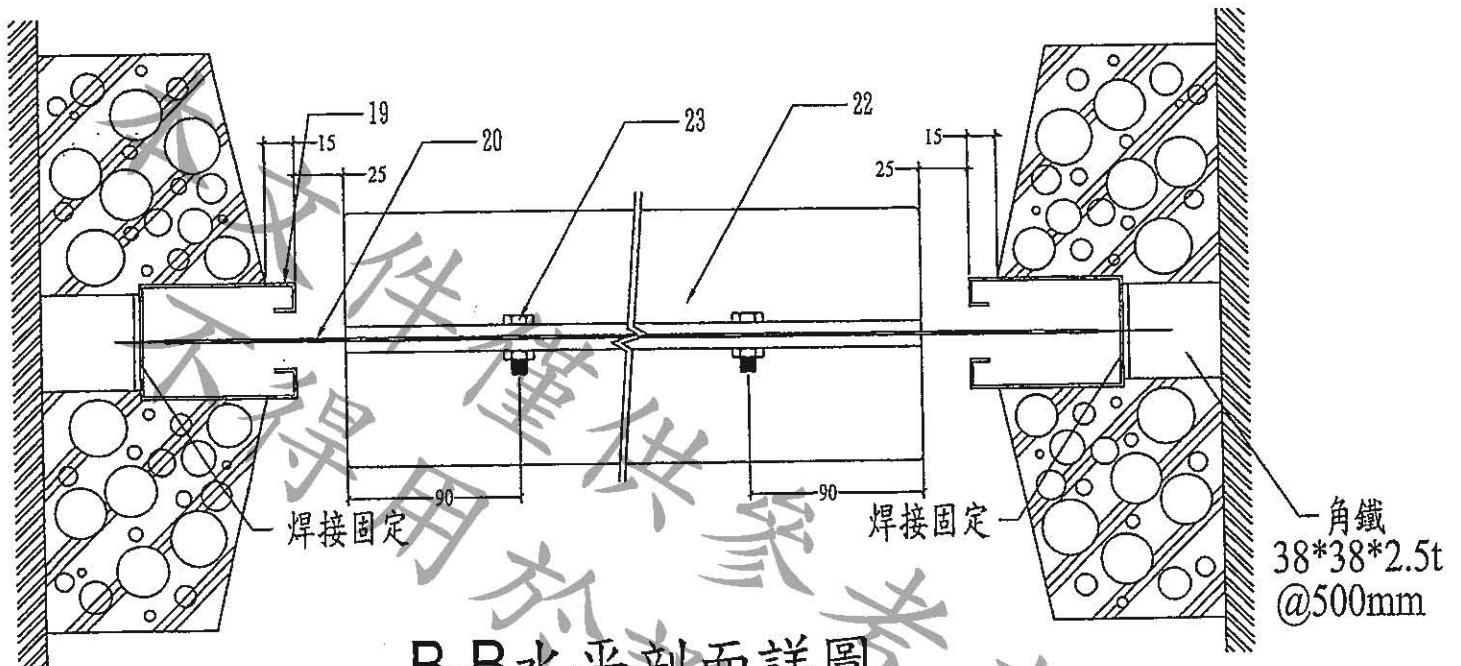
詳圖一

A-A垂直剖面圖

產品編號：鋼製防火鐵捲門			單位：mm
編號	構件名稱	規格	備註
1	捲門機	東元建材有限公司製造，YH-B-300 1/4HpX4p 220V/60HZ	
2	齒輪盤	5/8"-50齒(厚度6.7mm)	
3	傳動鍊條	5/8"，長107cm	
4	捲軸	鋼管，直徑140mm，厚度3mm	
6	手拉鍊條	32X11XØ3mm，長300cm	
7	捲軸螺絲	直徑10mm，長30mm，M10X1.25pX30m/m 附平墊圈	
8	軸門片	鍍鋅鋼板，厚度1.5mm，長度250mm.Ø500mm固定螺絲5"/16Ø	
9	捲箱角鐵	38mmX38mmX2.5mm	
10	捲軸軸心	圓鐵，直徑35mm，L=140mm	
11	培林座	厚4.5mm，培林6207	
12	主支撐板	605mmX408mm，厚度4mm	
13	捲箱盖板	鍍鋅鋼板，厚度0.8mm	
14	前遮板	鍍鋅鋼板，厚度1.5mm	
15	副支撐板	400mmX400mm，厚度4.5mm	
16	防火遮板	黑鐵板，20X270mmX2930mm，厚度3.0mm	
17	防煙條	厚度2.0mm	
19	門軌	不銹鋼板，厚度1.5mm，深度80mm，寬度60mm； 開口30mm；內襯52mmX74.5mmX1.5mm鍍鋅鋼板	
20	門片	鍍鋅鋼板，厚度1.5mm，節徑112mm，門片淨節徑100mm， 節高25mm，長度2860mm(含門耳2875mm)	

備註

單位:mm



B-B水平剖面詳圖

產品編號：鋼製防火鐵捲門			單位：mm
編號	構件名稱	規格	備註
19	門軌	不銹鋼板，厚度1.5mm，深度80mm，寬度60mm，開口30mm；內襯52mmX74.5mmX1.5mm鍍鋅鋼板	
20	門片	鍍鋅鋼板，厚度1.5mm，節徑112mm，門片淨節徑100mm，節高25mm，長度2860mm(含門耳2875mm)	
22	底座角鐵	鍍鋅角鐵，65mmX65mm，厚度6mm，長度2882mm	
23	底座螺絲	5/16"，L=25mm@500mm(附平整圈及螺帽)	